



## Pogon za drsna vrata Besam Unislide

### Visoka zmogljivost

Večina najsodobnejših funkcij in inovacij, ki opredeljujejo Besamovo težnjo po optimalnem delovanju, funkcionalnosti in zanesljivosti, je združenih prav v pogonu za drsna vrata Besam UniSlide. Pogon UniSlide se uporablja kot del Besam avtomatskih vratnih sistemov, lahko pa se prilagodi tudi vratom drugih proizvajalcev ali posebnim željam naročnikov.

### Enostavna montaža

Ker ima Unislide vse potrebne komponente vgrajene že na nosilec, je njegova montaža izredno enostavna, ne glede na to, ali gre za nadomestna vrata ali novogradnjo. Kljub temu, da je UniSlide tako majhen in kompakten, se z lahkoto zoperstavi tudi najbolj zahtevnim pogojem delovanja. V času postavitve vrat lahko pogon prilagodimo specifičnim zahtevam naročnika.

### Varnost brez kompromisov

Vrata s pogonom UniSlide tako spremenijo smer delovanja, ko med zapiranjem zaznajo oviro ter omogočijo varen prehod. Ko je ovira odstranjena, vrata zapiranje nadaljujejo z zmanjšano hitrostjo, da preverijo, ali je prehod prost. Če pogon UniSlide zazna oviro med odpirajočimi se vrati in stenami oziroma drugo notranjo opremo, se vrata takoj ustavijo, ter se po določenem času počasi zaprejo.

Dodatno varnost pri delovanju vrat Besam UniSlide zagotavljajo detektorji prisotnosti, ki zaznajo vsako oviro na prehodu ter preprečijo, da bi se vrata zaprla, dokler ovira ni odstranjena.

### Oblika

Nosilec pod lično oblikovano masko skriva vse elemente, potrebne za delovanje drsni avtomatskih vrat. To so pogonska in kontrolna enota, ter mehanizem prenosa. Po



izbiri se sistemu lahko doda tudi elektromagnetno ključavnico in baterijsko napajanje. Prenos gibanja z motorja na vratna krila opravlja zobati jermen. Krila z vgrajenim ali dodanim vmesnikom so popolnoma nastavljiva, ter jim lahko nastavimo globino in višino. Oležajena kovinska kolesca in vodilo iz visoko kakovostne plastike zagotavljajo gladko in tiho delovanje.

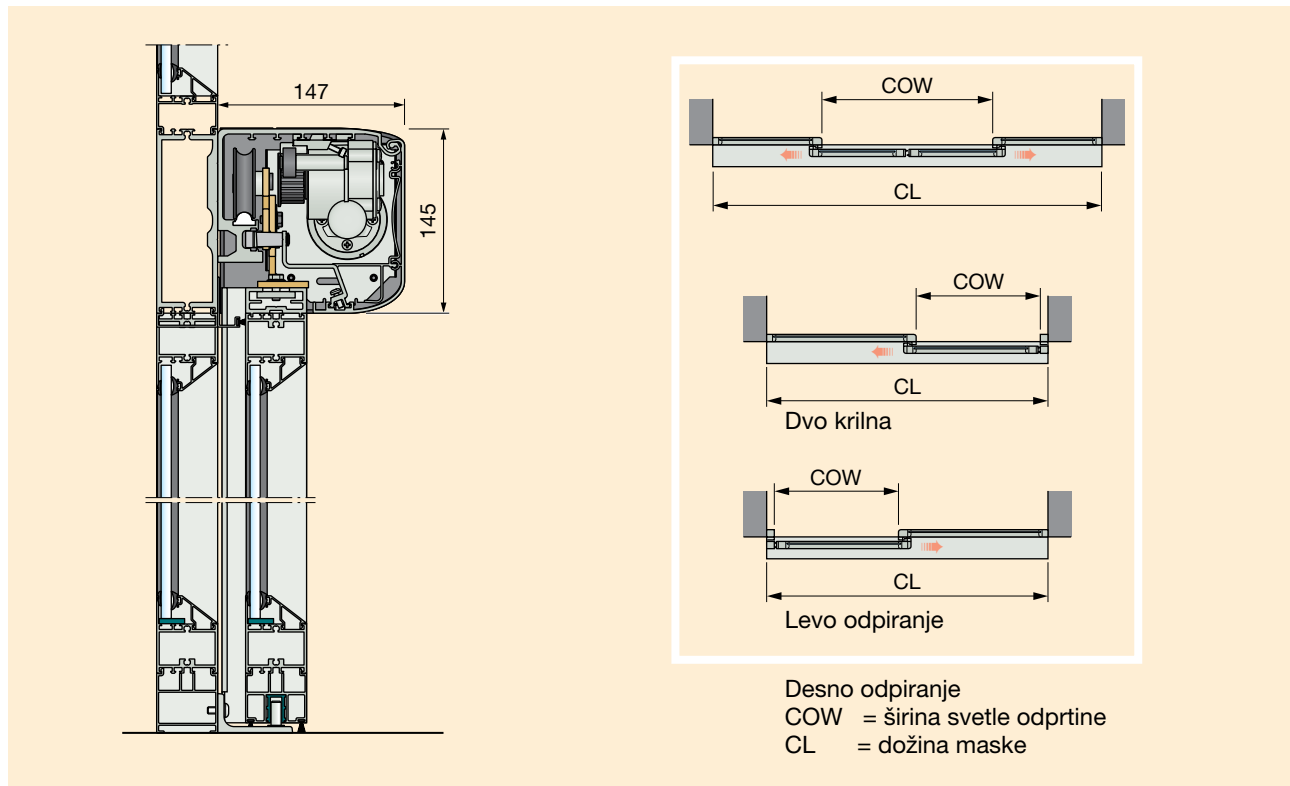
## Samonadzor

Mikroprocesor z vgrajeno napravo za samonadzor zazna in odpravi vse nepravilne signale, ki jih prejme med delovanjem vrat, ter z ustreznimi ukrepi poskrbi za nemoteno in varno delovanje.

## Delovanje v sili

Besam Unislide lahko kombiniramo z mehansko napravo za delovanje v sili, ki v primeru izpada elektrike poskrbi, da se vrata odprejo in ostanejo odprta. Še naprednejša pa je

elektronska izvedba delovanja v sili, ki poskrbi, da se vrata ob izpadu elektrike samodejno odprejo ali zaprejo. Pogon Besam UniSlide podpira priklop detektorjev dima in/ali požarnih alarmov.



## Tehnični podatki Besam Unislide

### Modeli

UniSlide - 2: dvokrilna izvedba  
UniSlide - 1: enokrilna izvedba, odpiranje levo ali desno

### Standardna oprema

Pogon vsebuje:

- nosilec s pogonom,
- elektronsko pogonsko enoto s priključki,
- nastavljivo širino odpiranja glede na prehod,
- sinhronizacijo dveh pogonov.

### Dodatki in možnosti

- Okrov
  - aluminijasta maska v osnovni barvi (možna tudi eloksaža v drugih barvah),
  - aluminijasta maska, barvana po lestvici RAL,

- vratni adapter do širine 65 mm za vrata drugih proizvajalcev,
- izbirna stikala,
- elektronsko odpiranje ali zapiranje v sili,
- mehanično odpiranje v sili,
- izhod v sili,
- varnostno stikalo,
- Besam senzorji prisotnosti,
- elektromehanska ključavnica,
- povezovanje dveh pogonov,
- ključno stikalo,
- Besam avtomatski sistemi vrat.

### Tehnični podatki

Podatki za E-verzijo v oklepajih

- Električni dovod:  
100 V AC -15% do 240 V AC + 10%; 50/60Hz
- Poraba električne energije: max. 250W

- Priporočena maksimalna teža vratnega krila:  
UniSlide-2: 100 (85) kg/vratno krilo  
UniSlide-1: 200 (100) kg
- Svetla odprtina:  
UniSlide-2: 900-2800 (2000) mm  
UniSlide-1: 900-2800 (1500) mm
- Hitrost odpiranja/zapiranja je nastavljiva do 1,4(1,0) m/s (2 krili)
- Čas odprtosti: 0-60s
- Temperatura okolja delovanja: -20°C do +50°C
- Relativna zračna vlaga (če ne kondenzira): 5% do 85%



Besam Export AB, Box 669, SE-261 25 Landskrona, Sweden  
Tel: +46 418 514 00 Fax: +46 418 513 55  
export@besam.se • www.besam.com



**LUMATIK**

*lumatik d.o.o.*  
brnčičeva 31, 1231 ljubljana-črnuče  
tel. 01 589 79 20, fax 01 589 79 29  
info@lumatik.si, www.lumatik.si